

Allgemeine bauaufsichtliche Zulassung

Zulassungsstelle für Bauprodukte und Bauarten

Bautechnisches Prüfamt

Eine vom Bund und den Ländern
gemeinsam getragene Anstalt des öffentlichen Rechts
Mitglied der EOTA, der UEAtc und der WFTAO

Datum:

18.02.2014

Geschäftszeichen:

III 23.1-1.19.17-76/13

Zulassungsnummer:

Z-19.17-2114

Antragsteller:

Rolf Kuhn GmbH
Jägersgrund 10
57339 Erndtebrück

Geltungsdauer

vom: **18. Februar 2014**

bis: **18. Februar 2019**

Zulassungsgegenstand:

**Rohrabschottung für Rohrleitungen aus Metall- und Kunststoffrohren "ROKU System SML FL"
der Feuerwiderstandsklasse R 90 nach DIN 4102-11**

Der oben genannte Zulassungsgegenstand wird hiermit allgemein bauaufsichtlich zugelassen.
Diese allgemeine bauaufsichtliche Zulassung umfasst neun Seiten und zehn Anlagen.

DIBt

I ALLGEMEINE BESTIMMUNGEN

- 1 Mit der allgemeinen bauaufsichtlichen Zulassung ist die Verwendbarkeit bzw. Anwendbarkeit des Zulassungsgegenstandes im Sinne der Landesbauordnungen nachgewiesen.
- 2 Sofern in der allgemeinen bauaufsichtlichen Zulassung Anforderungen an die besondere Sachkunde und Erfahrung der mit der Herstellung von Bauprodukten und Bauarten betrauten Personen nach den § 17 Abs. 5 Musterbauordnung entsprechenden Länderregelungen gestellt werden, ist zu beachten, dass diese Sachkunde und Erfahrung auch durch gleichwertige Nachweise anderer Mitgliedstaaten der Europäischen Union belegt werden kann. Dies gilt ggf. auch für im Rahmen des Abkommens über den Europäischen Wirtschaftsraum (EWR) oder anderer bilateraler Abkommen vorgelegte gleichwertige Nachweise.
- 3 Die allgemeine bauaufsichtliche Zulassung ersetzt nicht die für die Durchführung von Bauvorhaben gesetzlich vorgeschriebenen Genehmigungen, Zustimmungen und Bescheinigungen.
- 4 Die allgemeine bauaufsichtliche Zulassung wird unbeschadet der Rechte Dritter, insbesondere privater Schutzrechte, erteilt.
- 5 Hersteller und Vertreiber des Zulassungsgegenstandes haben, unbeschadet weiter gehender Regelungen in den "Besonderen Bestimmungen", dem Verwender bzw. Anwender des Zulassungsgegenstandes Kopien der allgemeinen bauaufsichtlichen Zulassung zur Verfügung zu stellen und darauf hinzuweisen, dass die allgemeine bauaufsichtliche Zulassung an der Verwendungsstelle vorliegen muss. Auf Anforderung sind den beteiligten Behörden Kopien der allgemeinen bauaufsichtlichen Zulassung zur Verfügung zu stellen.
- 6 Die allgemeine bauaufsichtliche Zulassung darf nur vollständig vervielfältigt werden. Eine auszugsweise Veröffentlichung bedarf der Zustimmung des Deutschen Instituts für Bautechnik. Texte und Zeichnungen von Werbeschriften dürfen der allgemeinen bauaufsichtlichen Zulassung nicht widersprechen. Übersetzungen der allgemeinen bauaufsichtlichen Zulassung müssen den Hinweis "Vom Deutschen Institut für Bautechnik nicht geprüfte Übersetzung der deutschen Originalfassung" enthalten.
- 7 Die allgemeine bauaufsichtliche Zulassung wird widerruflich erteilt. Die Bestimmungen der allgemeinen bauaufsichtlichen Zulassung können nachträglich ergänzt und geändert werden, insbesondere, wenn neue technische Erkenntnisse dies erfordern.

II BESONDERE BESTIMMUNGEN

1 Zulassungsgegenstand und Anwendungsbereich

1.1 Zulassungsgegenstand

1.1.1 Die allgemeine bauaufsichtliche Zulassung gilt für die Herstellung und Anwendung der Rohrabschottung, "ROKU System SML FL" genannt, als Bauart der Feuerwiderstandsklasse R 90 nach DIN 4102-11¹. Die Rohrabschottung dient zum Schließen von Öffnungen in inneren Decken nach Abschnitt 1.2.1, durch die Rohre nach Abschnitt 1.2.2 - als Teil eines Abwassersystems mit Kunststoffrohranschlüssen - hindurchgeführt wurden und verhindert für eine Feuerwiderstandsdauer von 90 Minuten die Übertragung von Feuer und Rauch durch diese Öffnungen.

1.1.2 Die Rohrabschottung besteht im Wesentlichen aus am Gussrohr angeordneten Isolierungen, im Bereich des Übergangsverbinders von Kunststoff-Anschlussleitungen angeordneten Rohrmanschetten, einer Umwicklung mit einem dämmschichtbildenden Baustoff und einem Fugenverschluss. Die Rohrabschottung ist gemäß Abschnitt 4 aus den Bauprodukten nach Abschnitt 2 herzustellen.

1.2 Anwendungsbereich

1.2.1 Die Rohrabschottung darf in mindestens 15 cm dicke Decken aus Beton bzw. Stahlbeton oder Porenbeton jeweils mindestens der Feuerwiderstandsklasse F 90 (feuerbeständig), Benennung (Kurzbezeichnung) F 90-AB, nach DIN 4102-2² eingebaut werden (s. Abschnitt 3.1.1).

1.2.2 Die Rohrabschottung darf an muffenlosen Rohren aus Gusseisen angeordnet werden, die Bestandteil eines Abwassersystems sind. Das Abwassersystem muss aus einer senkrecht durch die feuerwiderstandsfähige(n) Decke(n) geführten Hauptleitung³ aus Gusseisen und Anschlussleitungen aus Kunststoff bestehen. Die Anschlussleitungen müssen mit wassergefüllten Geruchsverschlüssen (z. B. WC oder Waschbecken) verbunden sein (s. Abschnitt 3.2).

Für die Materialien und Abmessungen (Rohraußendurchmesser und Rohrwandstärke) der Haupt- und Anschlussleitungen siehe Abschnitt 3.2.

1.2.3 Andere Teile oder Hilfskonstruktionen sowie elektrische Leitungen dürfen nicht durch die zu verschließende Bauteilöffnung hindurchgeführt werden.

1.2.4 Für die Anwendung der Rohrabschottung in anderen Bauteilen - z. B. in Decken, deren Zuordnung in eine Feuerwiderstandsklasse nach DIN 4102 nur mit Hilfe einer feuerwiderstandsfähigen Unterdecke möglich ist, oder in Wänden - oder für Installationen anderer Anwendungsbereiche oder aus anderen Werkstoffen oder mit anderem Aufbau als nach Abschnitt 1.2.2 ist die Anwendbarkeit gesondert nachzuweisen.

1.2.5 Die Anwendung der Rohrabschottung in Verbindung mit dem mattenförmigen Baustoff nach Abschnitt 2.1.4 in Bereichen ständiger unmittelbarer Nässe oder in Verbindung mit Rohrleitungssystemen, an denen ständige unmittelbare Nässe auftreten kann, ist mit dieser allgemeinen bauaufsichtlichen Zulassung nicht nachgewiesen.

Der Nachweis, dass der in den Rohrmanschetten nach Abschnitt 2.1.1 verwendete Baustoff sowie der mattenförmige Baustoff nach Abschnitt 2.1.4 speziellen Beanspruchungen wie der Beanspruchung von Chemikalien ausgesetzt werden darf, ist nicht geführt.

- | | | |
|---|---------------------|---|
| 1 | DIN 4102-11:1985-12 | Brandverhalten von Baustoffen und Bauteilen; Rohrummantelungen, Rohrabschottungen, Installationsschächte und -kanäle sowie Abschlüsse ihrer Revisionsöffnungen; Begriffe, Anforderungen und Prüfungen |
| 2 | DIN 4102-2:1977-09 | Brandverhalten von Baustoffen und Bauteilen; Bauteile; Begriffe, Anforderungen und Prüfungen |
| 3 | | Technische Bestimmungen für die Ausführung von Rohrleitungsanlagen und die Zulässigkeit von Rohrdurchführungen bleiben unberührt. |

1.2.6 Die im Folgenden beschriebenen und in den Anlagezeichnungen dargestellten Ausführungen stellen Mindestanforderungen zur Erfüllung der Anforderungen an den Brandschutz dar. Sofern bauaufsichtliche Anforderungen an den Schall- oder Wärmeschutz gestellt werden, sind entsprechende Nachweise anwendungsbezogen zu führen.

Es ist im Übrigen sicherzustellen, dass durch den Einbau der Abschottung die Standsicherheit des angrenzenden Bauteils - auch im Brandfall - nicht beeinträchtigt wird.

Die Vorschriften anderer Rechtsbereiche bleiben unberührt.

2 Bestimmungen für die Bauprodukte

2.1 Eigenschaften und Zusammensetzungen

2.1.1 Rohrmanschette

2.1.1.1 Die Rohrmanschette⁴, "ROKU SML- Manschette" genannt, muss aus einem Stahlblechgehäuse mit zwei Spannschlössern oder Verschlusslaschen und mindestens 3 Haltehaken sowie einer Brandschutzeinlage bestehen.

2.1.1.2 Das Stahlblechgehäuse muss aus mindestens 0,55 +/-0,05 mm dickem Stahlblech bestehen und ausreichend gegen Korrosion geschützt sein.

2.1.1.3 Die Brandschutzeinlage muss aus dem dämmschichtbildenden Baustoff, "ROKU Strip" genannt, gemäß der europäisch technischen Zulassung ETA-10/0117 bzw. allgemeinen bauaufsichtlichen Zulassung Nr. Z-19.11-1190 bestehen.

2.1.1.4 Die Abmessungen der Rohrmanschette und der Brandschutzeinlage müssen - unter Berücksichtigung des Außendurchmessers des verwendeten Übergangsverbinders - den Angaben auf Anlage 3 entsprechen. Die Brandschutzeinlage muss im Bereich des Übergangsverbinders aus 1 Lage des dämmschichtbildenden Baustoffs und im Bereich des angeschlossenen Kunststoffrohres aus mindestens 4 Lagen dieses Baustoffs bestehen.

2.1.2 Mineralfasermatte

Die Mineralfasermatte zur deckenoberseitigen Umwicklung der Rohre, "Rockwool Klimarock Steinwollmatte" genannt, muss der allgemeinen bauaufsichtlichen Zulassung Nr. Z-23.15-1468 entsprechen. Die 30 mm dicke, einseitig mit Alufolie kaschierte Matte muss einen Schmelzpunkt > 1000 °C nach DIN 4102-17⁵ und eine Dichte $\geq 40\text{kg/m}^3$ aufweisen.

2.1.3 Isoliermatte

Die Isoliermatte zur deckenoberseitigen Umwicklung der Rohre, "Kerafix 2000" genannt, muss dem allgemeinen bauaufsichtlichen Prüfzeugnis Nr. P-3074/3439-MPA BS entsprechen. Sie muss eine Dicke von 10 mm, einen Schmelzpunkt > 1000 °C nach DIN 4102-17⁵ und eine Rohdichte von 250 +/- 50 kg/m³ aufweisen.

2.1.4 Mattenförmiger Baustoff

Der mattenförmige Baustoff, "ROKU Strip FL Bandage" genannt, muss aus einem 1 mm dicken PE Schaumstoff⁶ und einer aufgeklebten 3 mm dicken Lage aus dem dämmschichtbildenden Baustoff "ROKU Strip FL" gemäß allgemeiner bauaufsichtlicher Zulassung Nr. Z-19.11-2021 bestehen.

2.2 Herstellung und Kennzeichnung

2.2.1 Herstellung der Rohrmanschette und des mattenförmigen Baustoffs

Bei der Herstellung der Rohrmanschette und des mattenförmigen Baustoffs sind die Bestimmungen des Abschnitts 2.1.1 bzw. 2.1.4 einzuhalten.

⁴ Der Herstellprozess und die maßgeblichen Herstellbedingungen sind beim Deutschen Institut für Bautechnik hinterlegt und der fremdüberwachenden Stelle vom Antragsteller zur Verfügung zu stellen.

⁵ DIN 4102-17:1990-12 Brandverhalten von Baustoffen und Bauteilen; Schmelzpunkt von Mineralfaser-Dämmstoffen; Begriffe, Anforderungen, Prüfung

⁶ Der Baustoff muss den bei der Zulassungsprüfung verwendeten Baustoffen entsprechen.

2.2.2 Kennzeichnung

2.2.2.1 Kennzeichnung der Rohrmanschette und des mattenförmigen Baustoffs

Jede Rohrmanschette und jede Verpackung des mattenförmigen Baustoffs für Rohrabschottungen nach dieser allgemeinen bauaufsichtlichen Zulassung und ggf. zusätzlich ihr Beipackzettel oder ihre Verpackung oder, wenn dies Schwierigkeiten bereitet, der Lieferschein oder die Anlage zum Lieferschein muss vom Hersteller mit dem Übereinstimmungszeichen (Ü-Zeichen) nach den Übereinstimmungszeichen-Verordnungen der Länder gekennzeichnet werden. Die Kennzeichnung darf nur erfolgen, wenn die Voraussetzungen nach Abschnitt 2.3 erfüllt sind.

Jede Rohrmanschette und ggf. jede dazugehörige Verpackung bzw. jede Verpackung des mattenförmigen Baustoffs muss einen Aufdruck oder Aufkleber mit folgenden Angaben aufweisen:

- "ROKU SML - Manschette" bzw. "ROKU Strip FL Bandage" (ggf. mit Kennzeichnung für die Größe)
- Übereinstimmungszeichen (Ü-Zeichen) mit
 - Name des Herstellers
Zulassungsnummer: Z-19.17-2114
 - Bildzeichen oder Bezeichnung der Zertifizierungsstelle
- Herstellwerk
- Herstellungsjahr:

Das Schild ist auf der Rohrmanschette bzw. der Verpackung des mattenförmigen Baustoffs zu befestigen. Wahlweise dürfen diese Angaben auch auf der Rohrmanschette erhaben eingepreßt werden.

2.2.2.2 Kennzeichnung der Bauprodukte nach den Abschnitten 2.1.2 und 2.1.3

Diese Bauprodukte dürfen für die Herstellung der Rohrabschottung nur verwendet werden, wenn die Produkte oder deren Verpackungen oder die Beipackzettel oder die Lieferscheine oder die Anlagen zu den Lieferscheinen⁷ jeweils vom Hersteller mit dem Übereinstimmungszeichen (Ü-Zeichen) nach den Übereinstimmungszeichen-Verordnungen der Länder gekennzeichnet bzw. mit der CE-Kennzeichnung versehen wurden.

2.2.2.3 Kennzeichnung der Rohrabschottung

Jede Rohrabschottung nach dieser allgemeinen bauaufsichtlichen Zulassung ist vom Verarbeiter mit einem Schild dauerhaft zu kennzeichnen, das folgende Angaben enthalten muss:

- "ROKU System SML FL" bestehend aus Rohrmanschetten an abzweigenden Kunststoffrohren, einem mattenförmigen dämmschichtbildenden Baustoff im Deckenbereich und einer Isolierung am Gussrohr
 - der Feuerwiderstandsklasse R 90
 - nach Zul.-Nr.: Z-19.17-2114
- Name des Herstellers der Rohrabschottung (Verarbeiter)
- Herstellungsjahr:

2.2.3 Einbauanleitung

Jede Rohrmanschette nach dieser allgemeinen bauaufsichtlichen Zulassung ist mit einer Einbauanleitung auszuliefern, die der Antragsteller dieser Zulassung erstellt und die mindestens folgende Angaben enthalten muss:

- Art und Mindestdicken der Decken, in die die Rohrabschottung eingebaut werden darf
- Grundsätze für den Einbau der Rohrabschottung mit Angaben über die dafür zu verwendenden Baustoffe,

⁷

Entsprechend den Bestimmungen des jeweiligen Verwendbarkeitsnachweises

- Hinweise auf zulässige Rohre für die Hauptleitung (Angaben zu Rohrwerkstoffen, Rohraußendurchmesser, Rohrwanddicke),
- Hinweise auf zulässige Rohrmanschetten und aufstellung der Übergangverbinder bzw. der Rohre aus thermoplastischen Kunststoffen (Angaben zu Rohrwerkstoffen, Rohraußendurchmesser, Rohrwanddicke) an denen die jeweiligen Rohrmanschetten angeordnet werden dürfen,
- Hinweise auf die Art der Rohrleitung (Abwasserleitungen), an denen die jeweiligen Rohrmanschetten angeordnet werden dürfen,
- Anweisungen zum Einbau der Rohrabschottung mit Angaben zu notwendigen Abständen,
- Hinweise auf zulässige Verankerungs- oder Befestigungsmittel,
- Hinweise auf die Reihenfolge der Arbeitsvorgänge.

2.3 Übereinstimmungsnachweis

2.3.1 Allgemeines

Die Bestätigung der Übereinstimmung der Rohrmanschetten und des mattenförmigen Baustoffs nach Abschnitt 2.1.4 mit den Bestimmungen dieser allgemeinen bauaufsichtlichen Zulassung muss für jedes Herstellwerk mit einem Übereinstimmungszertifikat auf der Grundlage einer werkseigenen Produktionskontrolle und einer regelmäßigen Fremdüberwachung einschließlich einer Erstprüfung der Rohrmanschetten und des mattenförmigen Baustoffs nach Maßgabe der folgenden Bestimmungen erfolgen.

Für die Erteilung des Übereinstimmungszertifikats und die Fremdüberwachung einschließlich der dabei durchzuführenden Produktprüfungen hat der Hersteller der Rohrmanschetten eine hierfür anerkannte Zertifizierungsstelle sowie eine hierfür anerkannte Überwachungsstelle einzuschalten. Die Erklärung, dass ein Übereinstimmungszertifikat erteilt ist, hat der Hersteller durch Kennzeichnung der Bauprodukte mit dem Übereinstimmungszeichen (Ü-Zeichen) unter Hinweis auf den Verwendungszweck abzugeben. Dem Deutschen Institut für Bautechnik ist von der Zertifizierungsstelle eine Kopie des von ihr erteilten Übereinstimmungszertifikats zur Kenntnis zu geben.

2.3.2 Werkseigene Produktionskontrolle

In jedem Herstellwerk der Rohrmanschetten und des mattenförmigen Baustoffs nach Abschnitt 2.1.4 ist eine werkseigene Produktionskontrolle einzurichten und durchzuführen. Unter werkseigener Produktionskontrolle wird die vom Hersteller vorzunehmende kontinuierliche Überwachung der Produktion verstanden, mit der dieser sicherstellt, dass die von ihm hergestellten Bauprodukte den Bestimmungen dieser allgemeinen bauaufsichtlichen Zulassung entsprechen.

Die werkseigene Produktionskontrolle soll mindestens die im Folgenden aufgeführten Maßnahmen einschließen:

- Prüfung der Beschaffenheit und der Abmessungen der Stahlblechgehäuse und der Brandschutzeinlagen sowie des mattenförmigen Baustoffs mindestens einmal pro 1000 Stück - jedoch mindestens einmal je Herstellungstag - bei ständiger Fertigung bzw. einmal pro Charge bei nichtständiger Fertigung.
- Prüfung, dass für die Herstellung der Rohrmanschetten und des mattenförmigen Baustoffs nach Abschnitt 2.14 ausschließlich die in dieser allgemeinen bauaufsichtlichen Zulassung geforderten Baustoffe verwendet werden.
- Die Ergebnisse der werkseigenen Produktionskontrolle sind aufzuzeichnen. Die Aufzeichnungen müssen mindestens folgende Angaben enthalten:
 - Bezeichnung des Bauprodukts bzw. des Ausgangsmaterials oder der Bestandteile,
 - Art der Kontrolle oder Prüfung,

- Datum der Herstellung und der Prüfung des Bauprodukts bzw. des Ausgangsmaterials oder der Bestandteile,
- Ergebnis der Kontrollen und Prüfungen und, soweit zutreffend, Vergleich mit den Anforderungen,
- Unterschrift des für die werkseigene Produktionskontrolle Verantwortlichen.

Die Aufzeichnungen sind mindestens fünf Jahre aufzubewahren und der für die Fremdüberwachung eingeschalteten Überwachungsstelle vorzulegen. Sie sind dem Deutschen Institut für Bautechnik und der zuständigen obersten Bauaufsichtsbehörde auf Verlangen vorzulegen.

Bei ungenügendem Prüfergebnis sind vom Hersteller unverzüglich die erforderlichen Maßnahmen zur Abstellung des Mangels zu treffen. Bauprodukte die den Anforderungen nicht entsprechen, sind so zu handhaben, dass Verwechslungen mit übereinstimmenden ausgeschlossen werden. Nach Abstellung des Mangels ist - soweit technisch möglich und zum Nachweis der Mängelbeseitigung erforderlich - die betreffende Prüfung unverzüglich zu wiederholen.

2.3.3 Fremdüberwachung

In jedem Herstellwerk der Rohrmanschetten und des mattenförmigen Baustoffs nach Abschnitt 2.1.4 ist die werkseigene Produktionskontrolle durch eine Fremdüberwachung regelmäßig zu überprüfen, mindestens jedoch zweimal jährlich. Die Überwachungsstelle ist nach mindestens einjähriger beanstandungsfreier Überwachung berechtigt, die Zahl der Überwachungen auf eine pro Jahr herabzusetzen, wenn sich die Herstellung als wenig fehlerempfindlich erweist und die bisherigen Prüfergebnisse positiv sind.

Im Rahmen der Fremdüberwachung ist eine Erstprüfung der Rohrmanschetten und des mattenförmigen Baustoffs nach Abschnitt 2.1.4 durchzuführen, und es können auch Proben für Stichprobenprüfungen entnommen werden. Dabei ist die Einhaltung der in Abschnitt 2.1.1 für die Rohrmanschetten und in Abschnitt 2.1.4 für den mattenförmigen Baustoff festgelegten Anforderungen zu überprüfen. Die Probenahme und Prüfungen obliegen jeweils der anerkannten Überwachungsstelle.

Die Fremdüberwachung muss mindestens nachfolgende Maßnahmen umfassen:

- die Kontrolle der Ergebnisse der werkseigenen Produktionskontrolle,
- die Kontrolle der Abmessungen der Stahlblechgehäuse und der Abmessungen und Beschaffenheit der Brandschutzeinlage und des mattenförmigen Baustoffs nach Abschnitt 2.1.4 aus dem dämmschichtbildenden Baustoff,
- die Kontrolle der Kennzeichnung der für die Herstellung der Rohrmanschetten verwendeten Baustoffe sowie die Kennzeichnung der Rohrmanschetten und des mattenförmigen Baustoffs nach Abschnitt 2.1.4 selbst.

Die Ergebnisse der Zertifizierung und Fremdüberwachung sind mindestens fünf Jahre aufzubewahren. Sie sind von der Zertifizierungsstelle bzw. der Überwachungsstelle dem Deutschen Institut für Bautechnik und der zuständigen obersten Bauaufsichtsbehörde auf Verlangen vorzulegen.

3 Bestimmungen für den Entwurf

3.1 Bauteile

3.1.1 Die Rohrabschottung darf in Decken aus Beton bzw. Stahlbeton nach DIN 1045⁸ oder aus Porenbeton gemäß DIN 4223⁹ und nach allgemeiner bauaufsichtlicher Zulassung eingebaut

- | | | |
|--------------|----------|--|
| ⁸ | DIN 1045 | Beton und Stahlbeton; Bemessung und Ausführung (in der jeweils geltenden Ausgabe) |
| ⁹ | DIN 4223 | Vorgefertigte bewehrte Bauteile aus dampfgehärtetem Porenbeton – Teil 1: Herstellung, Eigenschaften, Übereinstimmungsnachweis (in der jeweils geltenden Ausgabe) |

werden.

- 3.1.2 Die Decken müssen den Bestimmungen des Abschnitts 1.2.1 entsprechen.
- 3.1.3 Der Abstand der zu verschließenden Bauteilöffnung zu anderen Öffnungen oder Einbauten muss den Angaben der Tabelle 1 entsprechen:

Tabelle 1:

Abstand der Rohrabschottung zu	Größe der nebeneinander liegenden Öffnungen	Abstand zwischen den Öffnungen
anderen Kabel- oder Rohrabschottungen	eine/beide Öffnung(en) > 40 cm x 40 cm	≥ 20 cm
	beide Öffnungen ≤ 40 cm x 40 cm	≥ 10 cm*
anderen Öffnungen oder Einbauten	eine/beide Öffnung(en) > 20 cm x 20 cm	≥ 20 cm
	beide Öffnungen ≤ 20 cm x 20 cm	≥ 10 cm

* Unter bestimmten Voraussetzungen (s. Abschnitt 3.2.3) darf der Abstand reduziert werden.

3.2 Installationen (Leitungen)

- 3.2.1 Die Rohrabschottung darf an Durchführungen von geraden, senkrecht zur Bauteiloberfläche angeordneten muffenlosen Rohren aus Gusseisen angeordnet werden, die als Teil eines Abwassersystems mit Anschlussleitungen aus Kunststoff versehen sind. Die Anschlussleitungen (Materialien s. Anhang 1) müssen durch wassergefüllte Geruchsverschlüsse (z. B. WC oder Waschbecken) verschlossen sein.

Die Guss-Rohre bzw. Formteile müssen mit Hilfe von Spannverbindern (Einschraubverbindern) (Materialangaben s. Anhang 1) verbunden sein. Mindestens ein solcher Verbinder muss innerhalb der Decke angeordnet sein (s. Anlagen 5 bis 9). Die Kunststoffrohre müssen an Guss-Abzweigen mit Hilfe von Übergangsverbindern aus EPDM (Materialangaben s. Anhang 1) befestigt sein.

- 3.2.2 Für die zulässigen Abmessungen (Rohraußendurchmesser und Rohrwandstärke) der Haupt- und Anschlussleitungen sowie der Übergangsverbinder siehe Anlage 1.
- 3.2.3 Neben der Gussleitung dürfen folgende mit zugehörigen Abschottungen versehenen Leitungen durch die feuerwiderstandsfähige Decke geführt werden:

Kabel und Kabelbündel

Das Kabel bzw. das Kabelbündel bzw. die Abschottung des Kabels bzw. des Kabelbündels muss den Angaben der allgemeinen bauaufsichtlichen Zulassung Nr. Z-19.15-2024 entsprechen. Der Abstand zwischen der isolierten Gussleitung und dem Kabelbündel muss den Angaben der Anlage 9 entsprechen.

4 Bestimmungen für die Ausführung

4.1 Allgemeines

Vor dem Einbau der Rohrabschottung ist in jedem Fall zu kontrollieren, ob die Rohre/Rohrleitungen den Bestimmungen von Abschnitt 3.2 entsprechen.

4.2 Auswahl der Rohrmanschetten

Es muss die gemäß Anlage 3 zum Außendurchmesser des jeweils angeschlossenen Kunststoffrohres passende Rohrmanschette verwendet werden.

4.3 Einbau der Rohrabschottung

- 4.3.1 Das Guss-Rohr ist im Bereich der Deckendurchführung mit dem Baustoff "ROKU Strip FL Bandage" gemäß Abschnitt 2.1.4 einlagig zu umwickeln (s. Anlagen 5 bis 9).

4.3.2 Die Restöffnung zwischen der Decke und dem hindurchgeführten umwickelten Guss-Rohr ist mit formbeständigen, nichtbrennbaren (Baustoffklasse DIN 4102-A)¹⁰ Baustoffen, wie z. B. Beton, Zement- oder Gipsmörtel, vollständig in Bauteildicke auszufüllen (s. Anlagen 5 bis 9).

4.3.3 An jeder Kunststoffanschlussleitung des durch die feuerwiderstandsfähige Decke geführten Guss-Rohres ist im Bereich des Übergangsverbinders eine Rohrmanschette gemäß Abschnitt 4.2 anzuordnen. Die Rohrmanschette ist mit Hilfe der Haltehaken und einer Spannschelle aus nichtbrennbarem Material an dem abzweigenden Gussrohr bzw. -abzweig zu befestigen (s. Anlage 4).

Das Guss-Rohr ist oberhalb der Decke mit der Mineralfasermatte "Rockwool Klimarock Steinwollematte" gemäß Abschnitt 2.1.2 oder wahlweise mit der Isoliermatte "Kerafix 2000" gemäß Abschnitt 2.1.3 zu umwickeln. Die Isolierung ist gemäß Herstellerangaben am Rohr zu befestigen. Die Isolierung muss an der Hauptleitung mindestens 250 mm hochgeführt und am Abzweig bis zur Manschette geführt werden (s. Anlagen 5 bis 9).

4.4 Einbauanleitung

Für die Ausführung der Rohrabschottung sind im Übrigen die Angaben der Einbauanleitung zu beachten (s. Abschnitt 2.2.3).

4.5 Übereinstimmungsbestätigung

Der Unternehmer (Verarbeiter), der die Rohrabschottung (Zulassungsgegenstand) herstellt, muss für jedes Bauvorhaben eine Übereinstimmungsbestätigung ausstellen, mit der er bescheinigt, dass die von ihm ausgeführte Rohrabschottung den Bestimmungen dieser allgemeinen bauaufsichtlichen Zulassung entspricht (ein Muster für diese Bestätigung s. Anlage 10). Diese Bestätigung ist dem Bauherrn zur ggf. erforderlichen Weiterleitung an die zuständige Bauaufsichtsbehörde auszuhändigen.

5 Bestimmungen für die Nutzung

Bei jeder Ausführung der Rohrabschottung hat der Unternehmer (Verarbeiter) den Auftraggeber schriftlich darauf hinzuweisen, dass die Rohrabschottung stets in ordnungsgemäßem Zustand zu halten ist.

Juliane Valerius
Referatsleiterin



¹⁰ DIN 4102-1:1998-05

Brandverhalten von Baustoffen und Bauteilen; Teil 1: Baustoffe; Begriffe, Anforderungen, Prüfungen

Zulässige Rohre/Rohrleitungen

Rohre, die Bestandteil eines Abwassersystems sind, das aus einer senkrecht durch die feuerwiderstandsfähige(n) Decke(n) geführten Hauptleitung und aus Anschlussleitungen besteht

Hauptleitung

Die durch die Decke geführte Hauptleitung muss aus muffenlosen Rohren aus Gusseisen nach EN 877 bzw. DIN 19522 bestehen und darf Formstücke zur Richtungsänderung (Abzweige) aus Gusseisen enthalten (s. Anlagen 5 bis 9).

Abmessungen der Gussrohre (Hauptleitung):

Bezeichnende Nennweite DN	50	70	80	100	125
Außendurchmesser d_a [mm]	58	78	83	110	135
Wandstärke s [mm]	3,5	3,5	3,5	3,5	4,0

Anschlussleitungen

An die ggf. vorhandenen Abzweige der Hauptleitung müssen Anschlussleitungen aus weichmacherfreiem Polyvinylchlorid (**PVC-U**, **PVC-HI**), chloriertem Polyvinylchlorid (**PVC-C**), Polypropylen (**PP**), Polyethylen hoher Dichte (**PE-HD**), Polyethylen niedriger Dichte (**LDPE**), Polypropylen (**PP**), Acrylnitril-Butadien-Styrol (**ABS**), Acrylester-Styrol-Acrylnitril (**ASA**), Styrol-Copolymerisaten, vernetztem Polyethylen (**PE-X**), Polybuten (**PB**) bzw. aus mineralverstärkten Kunststoffen nach den allgemeinen bauaufsichtlichen Zulassungen Nr. **Z-42.1-217**, Nr. **Z-42.1-218**, Nr. **Z-42.1-220**, Nr. **Z-42.1-223**, Nr. **Z-42.1-228**, Nr. **Z-42.1-241**, Nr. **Z-42.1-265**, Nr. **Z-42.1-341**, Nr. **Z-42.1-399**, Nr. **Z-42.1-403**, Nr. **Z-42.1-411**, Nr. **Z-42.1-426**, Nr. **Z-42.1-432**, Nr. **Z-42.1-481** gemäß den Ziffern 1 bis 29 der Anlage 2 angeschlossen sein, die mit wassergefüllten Geruchsverschlüssen (z.B. WC oder Waschbecken) verbunden bzw. wahlweise mit einem abgedichteten Enddeckel verschlossen sind. Die Rohre müssen einen Durchmesser von 50 mm bis 110 mm und Rohrwandstärken von 1,8 mm bis 2,7 mm (gemäß der Normen bzw. allgemeinen bauaufsichtlichen Zulassungen) besitzen.

Verbindungen

Die Guss-Rohre bzw. Abzweige müssen mit Hilfe von Spannverbindern (s.u.; geschlossene Verbinder mit Stahlblechmantel und innen liegender EPDM-Dichtung, z. B. "Rapid-Verbinder") verbunden sein. Die Kunststoffrohre müssen an den Guss-Abzweigen mit Hilfe von Übergangsverbindern aus EPDM (sog. Konfix-Verbinder) befestigt sein. Die Verbinder müssen gemäß Herstellerangaben bzw. Angaben der jeweiligen Verwendbarkeitsnachweise an den Rohren befestigt sein.

Beispiel Spannverbinder



Beispiel Übergangsverbinder



Rohrabschottung für Rohrleitungen aus Metall- und Kunststoffrohren
 "ROKU System SML FL" der Feuerwiderstandsklasse R 90 nach DIN 4102-11

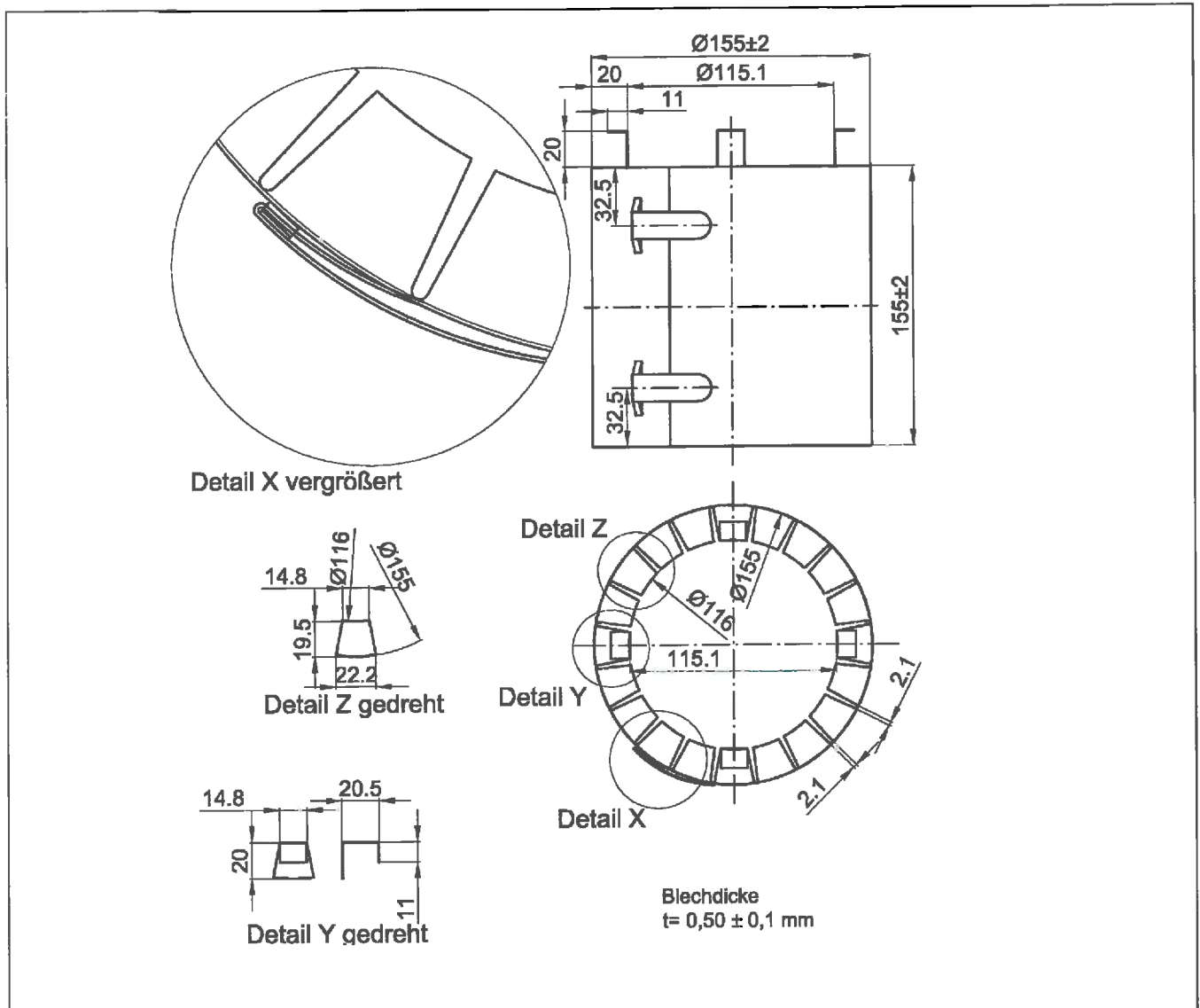
Anhang 1 – Installationen (Leitungen)
 Hauptleitung, Anschlussleitungen, Verbinder

Anlage 1

1	DIN 8062	Rohre aus weichmacherfreiem Polyvinylchlorid (PVC-U, PVC-HI);
2	DIN 19531	Rohr und Formstücke aus weichmacherfreiem Polyvinylchlorid (PVC-U) mit Steckmuffe für Abwasserleitungen innerhalb von Gebäuden; Maße, Technische Lieferbedingungen
3	DIN 8079	Rohre aus chloriertem Polyvinylchlorid (PVC-C) - PVC-C 250 - Maße
4	DIN 19538	Rohre und Formstücke aus chloriertem Polyvinylchlorid (PVCC), mit Steckmuffe, für heißwasserbeständige Abwasserleitungen (HT) innerhalb von Gebäuden; Maße, Technische Lieferbedingungen
5	DIN EN 1451-1	Kunststoff-Rohrleitungssysteme zum Ableiten von Abwasser (niedriger und hoher Temperatur) innerhalb der Gebäudestruktur - Polypropylen (PP); Anforderungen an Rohre, Formstücke und das Rohrleitungssystem
6	DIN 8074	Rohre aus Polyethylen (PE) -PE 63, PE 80, PE 100, PE-HD - Maße
7	DIN 19533	Rohrleitungen aus PE hart (Polyäthylen hart) und PE weich (Polyäthylen weich) für die Trinkwasserversorgung; Rohre, Rohrverbindungen, Rohrleitungsteile
8	DIN 19535-1	Rohre und Formstücke aus Polyethylen hoher Dichte (PE-HD) für heißwasserbeständige Abwasserleitungen (HT) innerhalb von Gebäuden; Maße
9	DIN 19537-1	Rohre und Formstücke aus Polyethylen hoher Dichte (HDPE) für Abwasserkanäle und -leitungen; Maße
10	DIN 8072	Rohre aus PE weich (Polyäthylen weich); Maße
11	DIN 8077	Rohre aus Polypropylen (PP); PP-H 100, PP-B 80, PP-R 80; Maße
12	DIN 16891	Rohre aus Acrylnitril-Butadien-Styrol (ABS) oder Acrylnitril-Styrol-Acrylester (ASA); Maße
13	DIN V 19561	Rohre und Formstücke aus Styrol-Copolymerisaten mit Steckmuffe für heißwasserbeständige Abwasserleitungen (HT) innerhalb von Gebäuden; Maße, Technische Lieferbedingungen
14	DIN 16893	Rohre aus vernetztem Polyethylen (PE-X); Maße
15	DIN 16969	Rohre aus Polybuten (PB) - PB 125 - Maße
16	Z-42.1-217	Abwasserrohre und Formstücke aus mineralverstärktem PP in den Nennweiten DN 50 bis DN 150 der Baustoffklasse B2 - normalentflammbar - nach DIN 4102-1 für Hausabflussleitungen
17	Z-42.1-218	Abwasserrohre ohne Steckmuffe aus mineralverstärktem PP in den Nennweiten DN 50 bis DN 150 für Hausabflussleitungen
18	Z-42.1-220	Hausentwässerungssystem mit der Bezeichnung "Friaphon" aus Styrol-Copolymerisaten in den Nennweiten DN 50 bis DN 150 der Baustoffklasse B2 - normalentflammbar - nach DIN 4102
19	Z-42.1-223	Abwasserrohre und Formstücke aus mineralverstärktem PP in den Nennweiten DN/OD 40 bis DN/OD 200 innerhalb und außerhalb von Gebäuden
20	Z-42.1-228	Abwasserrohre und Formstücke aus mineralverstärktem PP in den Nennweiten DN 50 bis DN 200 der Baustoffklasse B2 - normalentflammbar - nach DIN 4102-1 für Hausabflussleitungen
21	Z-42.1-241	Abwasserrohre mit mehrschichtigem Wandaufbau aus mineralverstärktem PP und Formstücke aus mineralverstärktem PP mit homogenem Wandaufbau und der Bezeichnung "POLO- KAL- NG (PKNG)" in den Nennweiten DN/OD 40 bis DN/OD 250 der Baustoffklasse B2 - normalentflammbar - nach DIN 4102 für Hausabflussleitungen
22	Z-42.1-265	Glattwandige Abwasserrohre und Formstücke mit profilierter Wandung und glatter Innenfläche aus mineralverstärktem PE-HD DN 50 bis DN 125 der Baustoffklasse B2 - normalentflammbar - nach DIN 4102 für Hausabflussleitungen
23	Z-42.1-341	Abwasserrohre mit mehrschichtigem Wandaufbau aus mineralverstärktem Polypropylen und Formstücke aus mineralverstärktem Polypropylen mit homogenem Wandaufbau und der Bezeichnung "POLO KAL 3S" der Baustoffklasse B2 - normalentflammbar - nach DIN 4102 für Hausabflussleitungen
24	Z-42.1-399	Abwasserrohre aus mineralverstärktem PP mit dreilagigem Wandaufbau und Formstücken aus mineralverstärktem PP mit den Bezeichnungen "POLlphon" oder "dBlue"
25	Z-42.1-403	Abwasserrohre und Formstücke aus Polypropylen PP in den Nennweiten DN/OD 50 bis DN/OD 160 mit dreischichtigem Wandaufbau und der Bezeichnung "WAVIN SITECH" der Baustoffklasse B2 - normalentflammbar - nach DIN 4102-1 für Abwasserleitungen innerhalb von Gebäuden.
26	Z-42.1-411	Abwasserrohre mit dreischichtigem Wandaufbau aus PP und Formstücke aus PP mit der Bezeichnung "BluePower®" in den Nennweiten DN 30 bis DN 200
27	Z-42.1-426	Abwasserrohre und Formstücke aus mineralverstärktem PP mit der Bezeichnung "TRIPLUS" für Hausabflussleitungen
28	Z-42.1-432	Abwasserrohre und Formstücke mit der Bezeichnung "Geberit Silent-PP" aus mineralverstärktem PP-C für die Hausinstallation
29	Z-42.1-481	Rohre und Formstücke aus mineralverstärktem PP mit dreilagigem Wandaufbau in den Nennweiten DN 32 bis DN 160 mit der Bezeichnung "Master 3"

(Bezug auf die Normen und die allgemeinen bauaufsichtlichen Zulassungen in der jeweils geltenden Ausgabe)

Rohrabschottung für Rohrleitungen aus Metall- und Kunststoffrohren "ROKU System SML FL" der Feuerwiderstandsklasse R 90 nach DIN 4102-11	Anlage 2
Anhang 1- Installationen (Leitungen) Rohrwerkstoffe Anschlussrohre	



Maße in mm

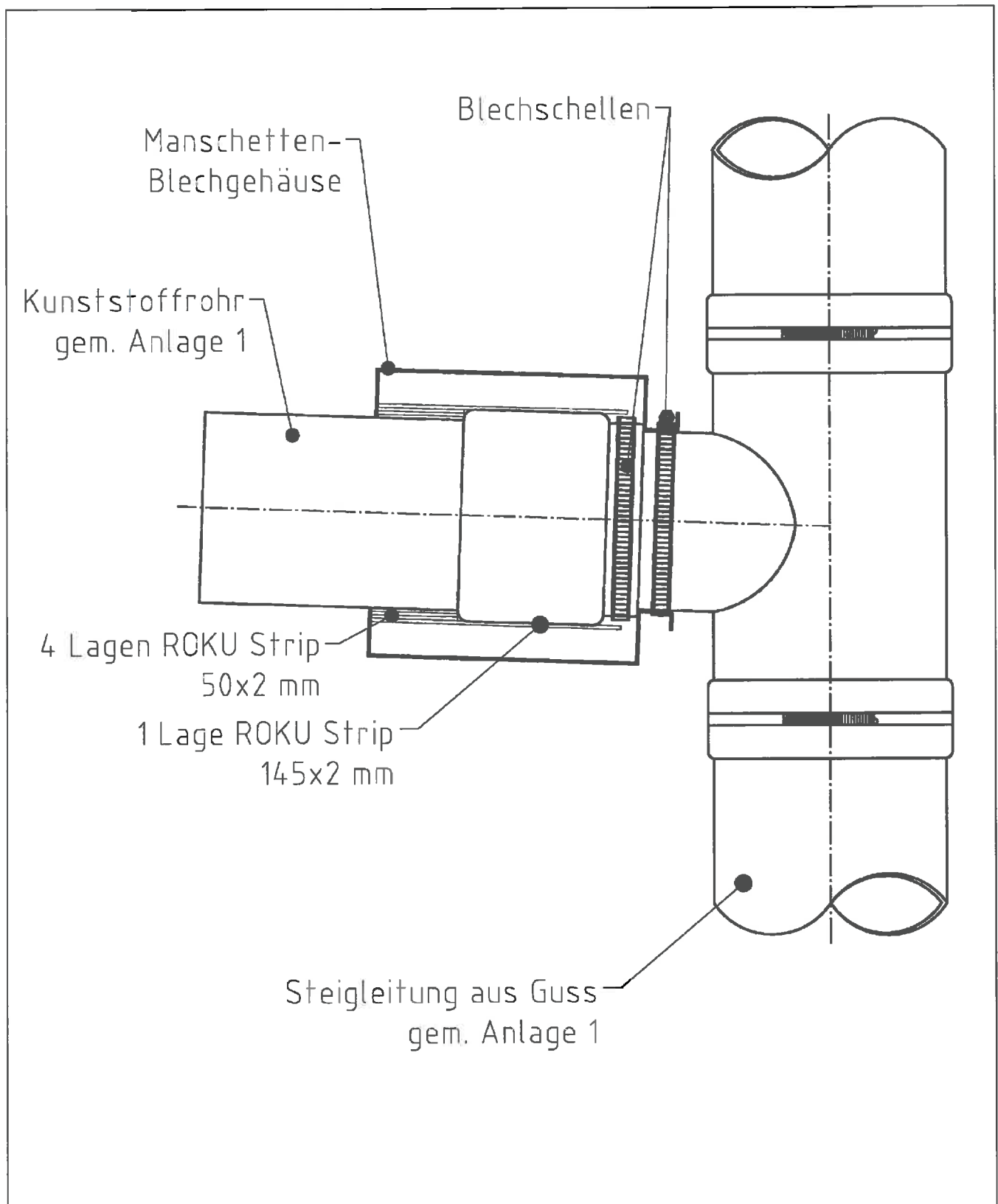
Gußrohr am Steigestrang $\leq \text{DN } 125$
 mit Übergang auf Kunststoff als

	DA	L ohne Haken	L inkl. Haken	Anzahl der Befestigungshaken	Lagenanzahl ROKU Strip Gesamtbreite	Lagenanzahl ROKU Strip 50 mm Breite
DN 50	102 +/-2	125 +/-2	145 +/-2	3	1	4
DN 70	123 +/-2	155 +/-2	175 +/-2	3	1	4
DN 80	123 +/-2	155 +/-2	175 +/-2	3	1	4
DN 100	155 +/-2	155 +/-2	175 +/-2	4	1	4

Rohrabschottung für Rohrleitungen aus Metall- und Kunststoffrohren
 "ROKU System SML FL" der Feuerwiderstandsklasse R 90 nach DIN 4102-11

Anhang 2 – Aufbau der Rohrmanschette
 Rohrmanschette "ROKU SML- Manschette"

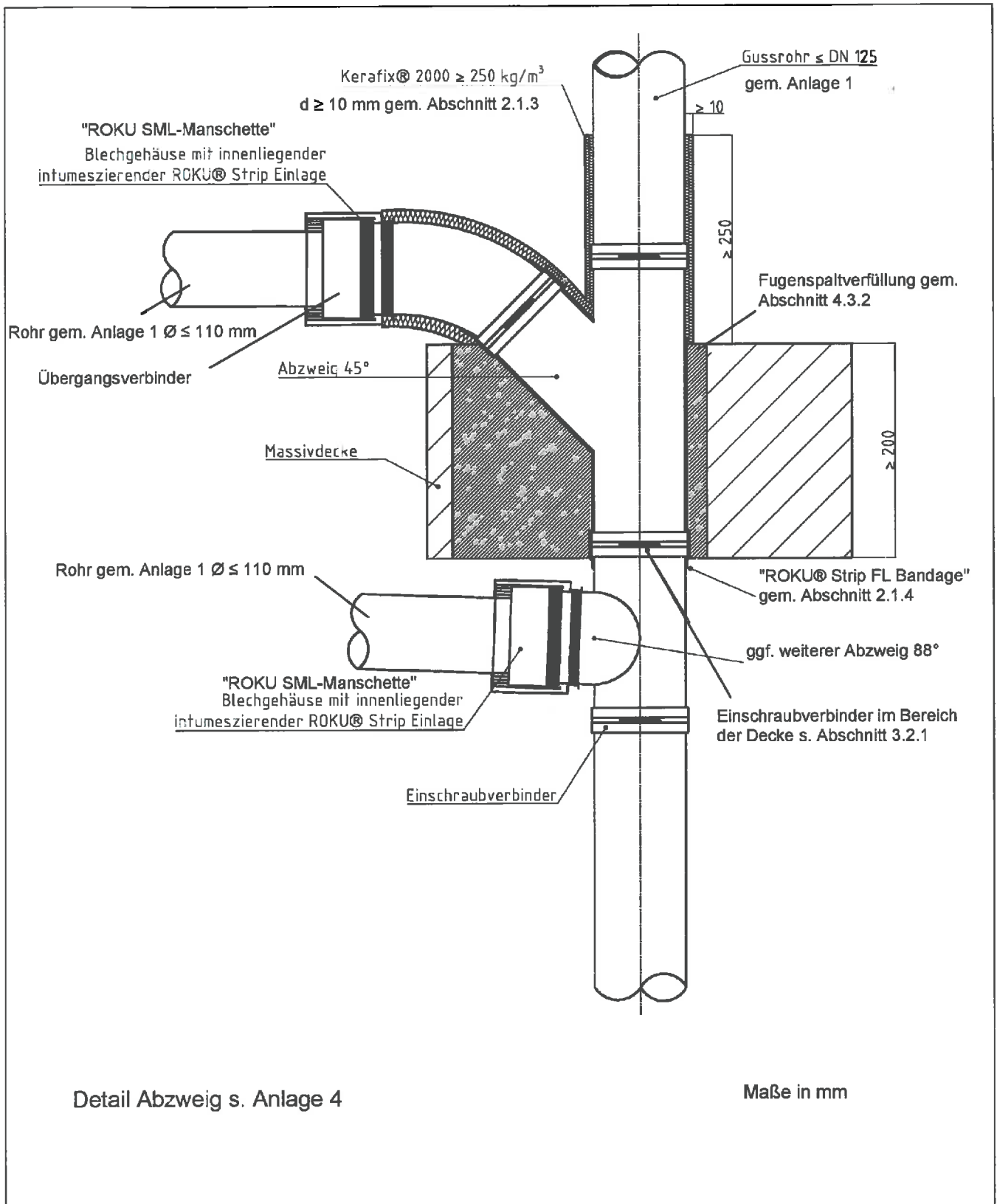
Anlage 3



Rohrabschottung für Rohrleitungen aus Metall- und Kunststoffrohren
"ROKU System SML FL" der Feuerwiderstandsklasse R 90 nach DIN 4102-11

Anhang 2- Aufbau der Rohrabschottung
Detail Manschette über Übergangsverbinder

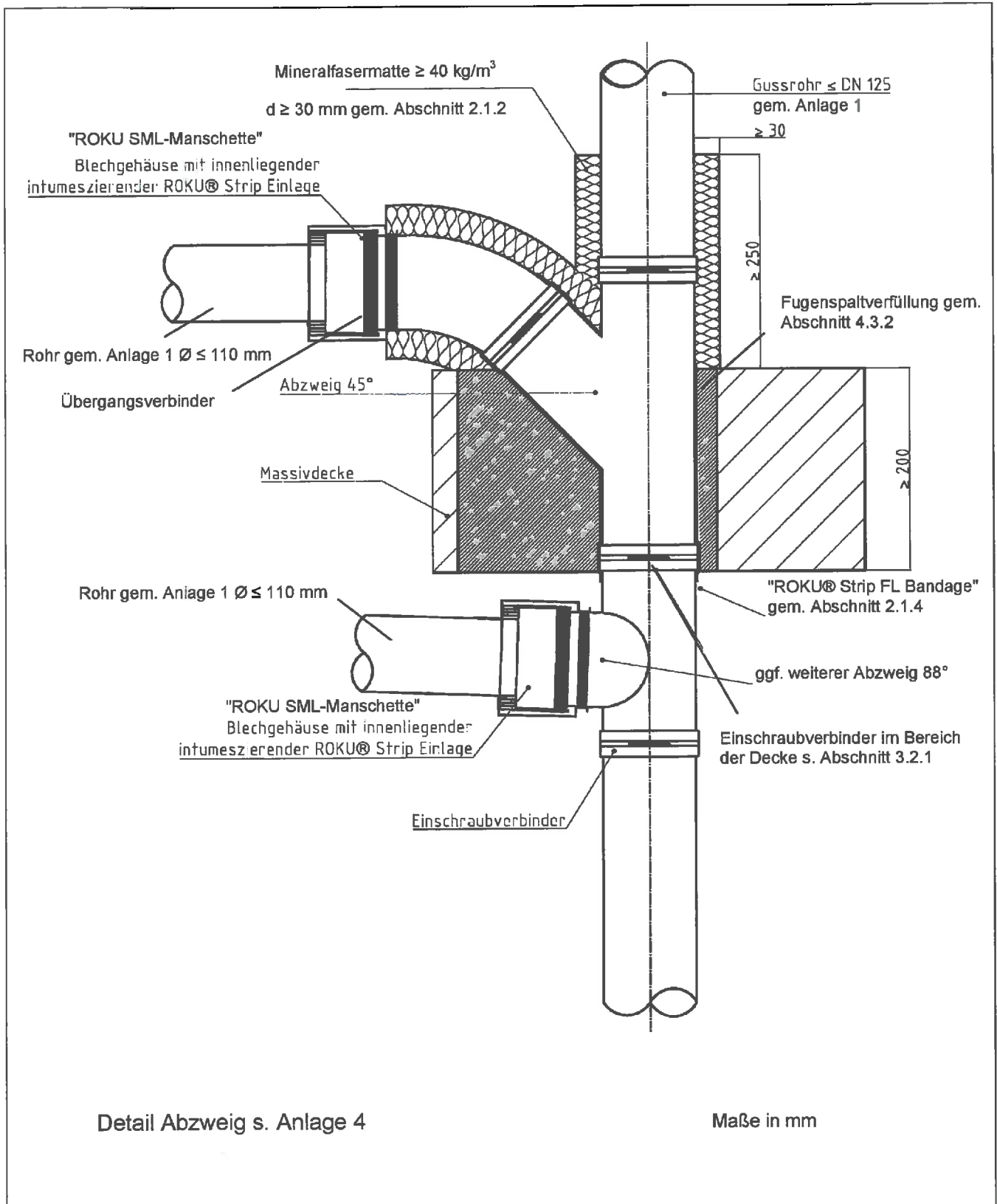
Anlage 4



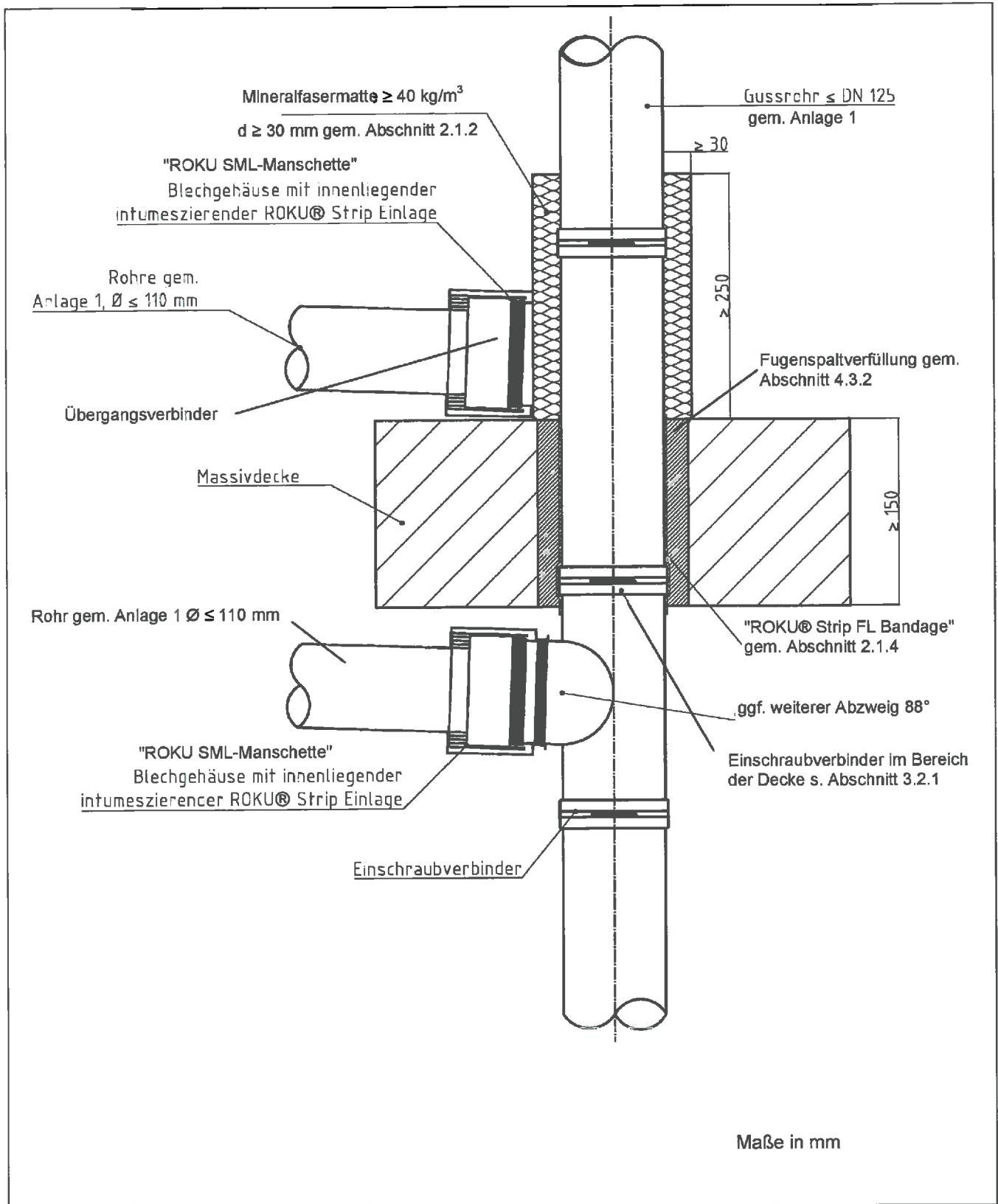
Rohrabschottung für Rohrleitungen aus Metall- und Kunststoffrohren
 "ROKU System SML FL" der Feuerwiderstandsklasse R 90 nach DIN 4102-11

Anhang 3- Aufbau der Rohrabschottung
 45° Abzweig im Bereich der Decke- Isolierung mit "Kerafix 2000"

Anlage 5



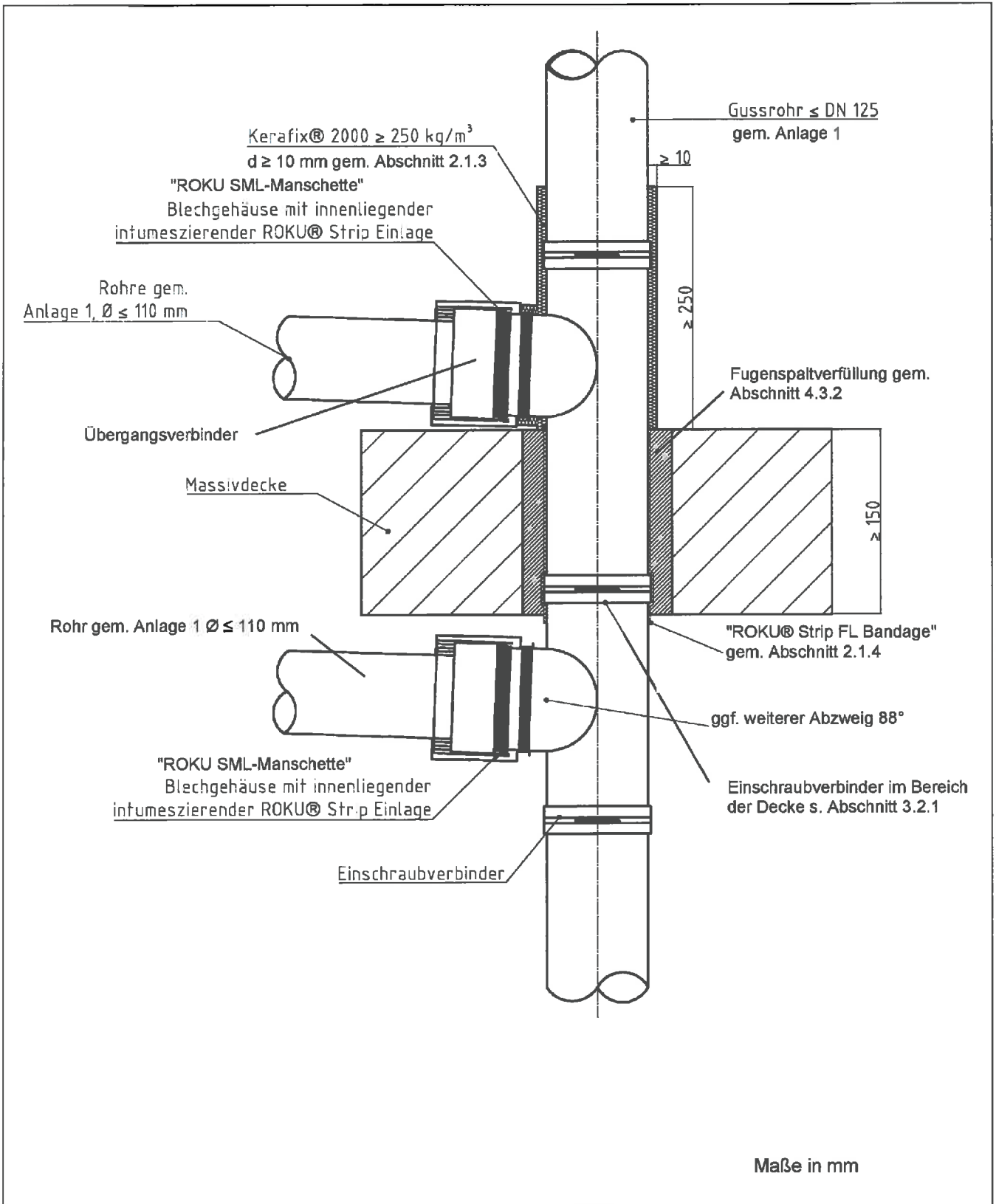
Rohrabschottung für Rohrleitungen aus Metall- und Kunststoffrohren "ROKU System SML FL" der Feuerwiderstandsklasse R 90 nach DIN 4102-11	Anlage 6
Anhang 3- Aufbau der Rohrabschottung 45° Abzweig im Bereich der Decke- Isolierung mit "Rockwool Klimarock Steinwollmatte"	



Rohrabschottung für Rohrleitungen aus Metall- und Kunststoffrohren
 "ROKU System SML FL" der Feuerwiderstandsklasse R 90 nach DIN 4102-11

Anlage 7

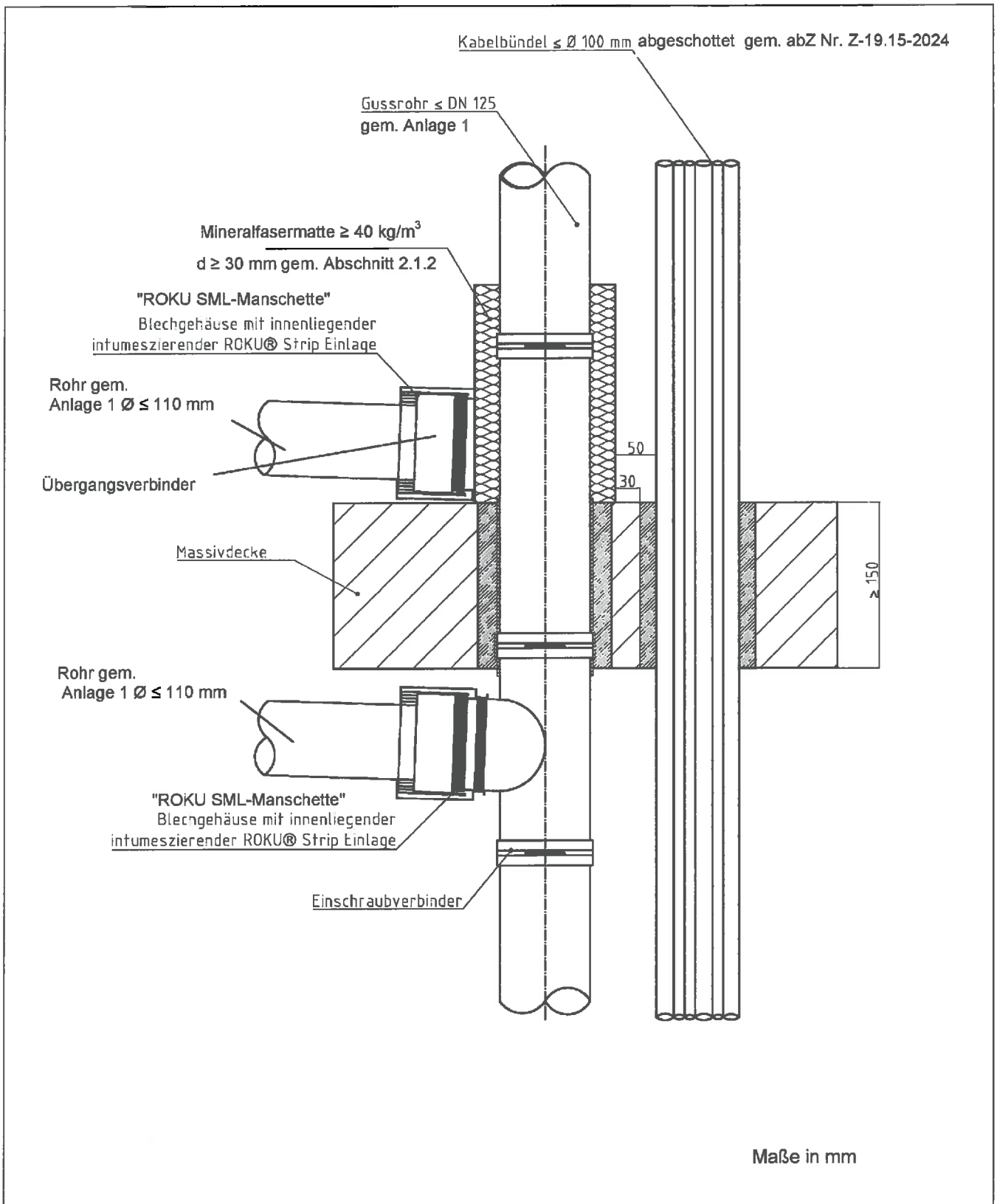
Anhang 3- Aufbau der Rohrabschottung
 Aufbau der Rohrabschottung 88° Abzweig- Isolierung mit "Rockwool Klimarock
 Steinwollmatte"



Rohrabschottung für Rohrleitungen aus Metall- und Kunststoffrohren
 "ROKU System SML FL" der Feuerwiderstandsklasse R 90 nach DIN 4102-11

Anhang 3- Aufbau der Rohrabschottung
 Aufbau der Rohrabschottung 88° Abzweig- Isolierung mit "Kerafix 2000"

Anlage 8



Rohrabschottung für Rohrleitungen aus Metall- und Kunststoffrohren "ROKU System SML FL" der Feuerwiderstandsklasse R 90 nach DIN 4102-11	Anlage 9
Anhang 3- Aufbau der Rohrabschottung Abstand der Rohrabschottung zu Kabeln/Kabelbündeln nach allgemeiner bauaufsichtlicher Zulassung Nr. Z-19.15-2024	

Übereinstimmungsbestätigung

- Name und Anschrift des Unternehmens, das die **Rohrabschottung(en)** (Zulassungsgegenstand) hergestellt hat
- Baustelle bzw. Gebäude:
- Datum der Herstellung:
- Geforderte Feuerwiderstandsklasse der **Rohrabschottung(en)**: S ...

Hiermit wird bestätigt, dass

- die **Rohrabschottung(en)** der Feuerwiderstandsklasse R ... zum Einbau in Wände* und Decken* der Feuerwiderstandsklasse F ... hinsichtlich aller Einzelheiten fachgerecht und unter Einhaltung aller Bestimmungen der allgemeinen bauaufsichtlichen Zulassung Nr.: Z-19.17-.... des Deutschen Instituts für Bautechnik vom (und ggf. der Bestimmungen der Änderungs- und Ergänzungsbescheide vom) hergestellt und eingebaut sowie gekennzeichnet wurde(n) und
- die für die Herstellung des Zulassungsgegenstands verwendeten Bauprodukte entsprechend den Bestimmungen der allgemeinen bauaufsichtlichen Zulassung gekennzeichnet waren.

* Nichtzutreffendes streichen

.....
(Ort, Datum)

.....
(Firma/Unterschrift)

(Die Bescheinigung ist dem Bauherrn zur ggf. erforderlichen Weitergabe an die zuständige Bauaufsichtsbehörde auszuhändigen.)

Rohrabschottung für Rohrleitungen aus Metall- und Kunststoffrohren
"ROKU System SML FL" der Feuerwiderstandsklasse R 90 nach DIN 4102-11

Anhang 4- Muster für die Übereinstimmungserklärung

Anlage 10